

**INSTALLATION INSTRUCTIONS For Part #'s:
 INSTRUCCIONES DE INSTALACION Pour Partie Nos.:
 INSTRUCTIONS D'INSTALLATION Para Parte Nos.:
 10800**

NOTE:

US BEFORE ATTACHING MIRROR, WE RECOMMEND THAT YOU CLEAN VEHICLE MIRROR. YOU MAY ALSO WISH TO APPLY A THIN COAT OF WAX.
 REMOVE CUSTOM TOWING MIRROR BEFORE ENTERING AUTOMATIC CARWASHES. USE EXTRA CAUTION WHEN APPROACHING TIGHT SPACES, SUCH AS ATM TERMINALS, AND OTHER DRIVE-THROUGH SERVICES.

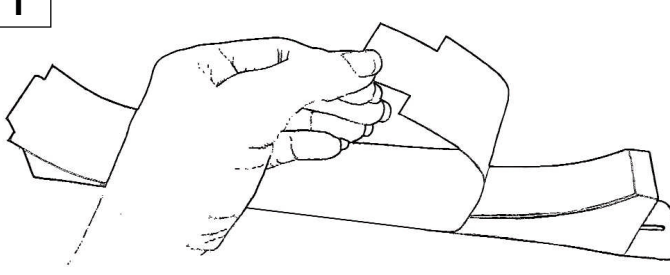
NOTA:

E ANTES DE COLOCAR EL ESPEJO, RECOMENDAMOS QUE USTED LIMPIE EL RETROVISOR DEL VEHICULO. TAMBIEN PUEDE APLICAR UNA CAPA FINA DE LA CERA.
 quite por favor la costumbre remolcar los espejos antes de entrar lavacoches automáticos. Utilice la precaución extra al acercarse los espacios apretados, tal como terminales de ATM y otros servicios para automovilistas

REMARQUE:

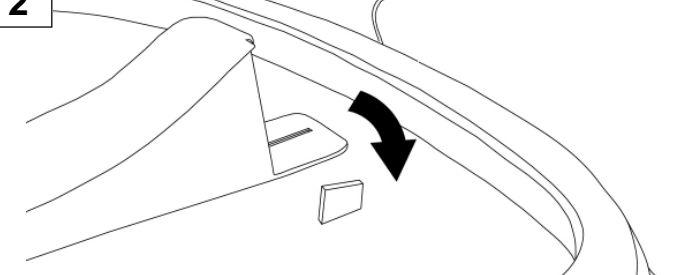
F AVANT D'ATTACHER LE RETROVISEUR DE REMORQUAGE, NOUS VOUS RECOMMANDONS DE NETTOYER LE RETROVISEUR DU VEHICULE. IL SE PEUT QUE VOUS VOULIEZ AUSSI APPLIQUER UNE COUCHE LEGERE DE CIRE.
 S'IL VOUS PLAÎT ENLEVER COUTUME TRACTER LES MIROIRS AVANT D'ENTRER LA VOITURE AUTOMATIQUE SE LAVE. UTILISER LA PRÉCAUTION SUPPLÉMENTAIRE EN APPROCHANT DES ESPACES TENDUS, TELS QUE LES TERMINAUX DE GUICHET AUTOMATIQUE ET LES AUTRES SERVICES D'UNITÉ-PAR

1



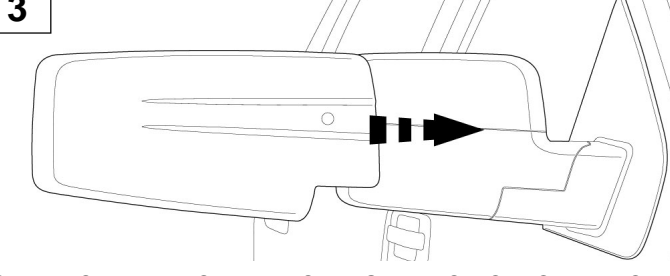
AFFIX FELT STRIP TO WEDGE. MAKE SURE WEDGE IS CLEAN. CLEAN WITH ISOPROPYL ALCOHOL AND A CLEAN RAG, IF NECESSARY
 EL AFIJO SENTÍA LA TIRA A LA CUÑA. CERCIÓRESE LA CUÑA ES LIMPIO. LIMPIE CON ALCOHOL DE ISOPROPYL Y UN HARAPO LIMPIO, SI NECESARIO
 APPOSER LA BANDE FEUTRE POUR ENFONCER. ASSURER QUE LE COIN EST PROPRE. NETTOYER AVEC L'ALCOOL D'ISOPROPYLE ET UN CHIFFON PROPRE, SI NÉCESSAIRE

2



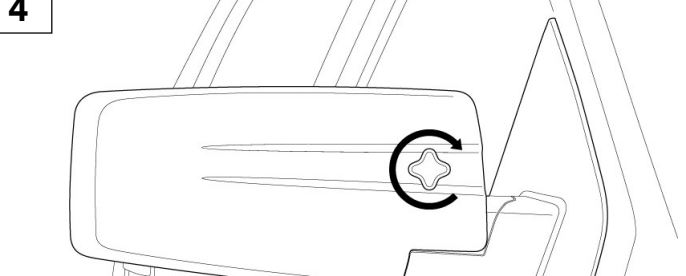
INSERT WEDGE INTO TOWING MIRROR, ALIGNING THE SLOT ON THE WEDGE WITH THE TAB ON THE TOWING MIRROR
 META LA CUÑA A REMOLCAR EL ESPEJO, ALINEANDO LA RANURA EN LA CUÑA CON LA ETIQUETA EN EL ESPEJO QUE REMUELCA
 INSÉRER LE COIN DANS TRACTER DE MIROIR, ALIGNANT L'ENTAILLE SUR LE COIN AVEC L'ÉTIQUETTE SUR LE MIROIR TRACTANT

3



SLIDE LOWER LIP OF THE TOWING MIRROR ONTO THE BOTTOM OF THE VEHICLE MIRROR. SNAP THE TOP LIP OF THE TOWING MIRROR UP OVER THE VEHICLE MIRROR
 DESLICE LABIO MÁS BAJO DEL ESPEJO QUE REMUELCA EN EL FONDO DEL ESPEJO DE VEHICULO. CHASQUEE EL LABIO PRIMERO DEL ESPEJO QUE REMUELCA SOBRE EL ESPEJO DE VEHICULO
 LA CHUTE ABAISSE LA LÈVRE DU MIROIR TRACTANT SUR LE FOND DU MIROIR DE VÉHICULE. CLAQUER LA PREMIÈRE LÈVRE DU MIROIR TRACTANT PAR-DESSUS LE MIROIR DE VÉHICULE

4



SCREW KNOB THROUGH RAISED HOLE ON BACK OF TOWING MIRROR AND TIGHTEN SECURELY
 ATOMILLE EL BOTON POR EL AGUJERO LEVANTADO EN EL DORSO DEL REMOLQUE Y APRIETE CON SEGURIDAD
 VISSER LE BOUTON A TRAVERS LE TROU RELEVE A L'ARRIERE DU RETROVISEUR DE REMORQUAGE ET SERER FERMEMENT